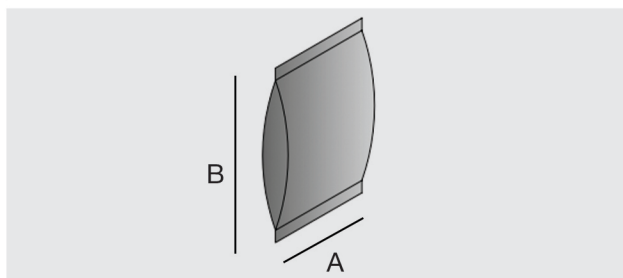


دستگاه بسته‌بندی

(مدل رول بگ)

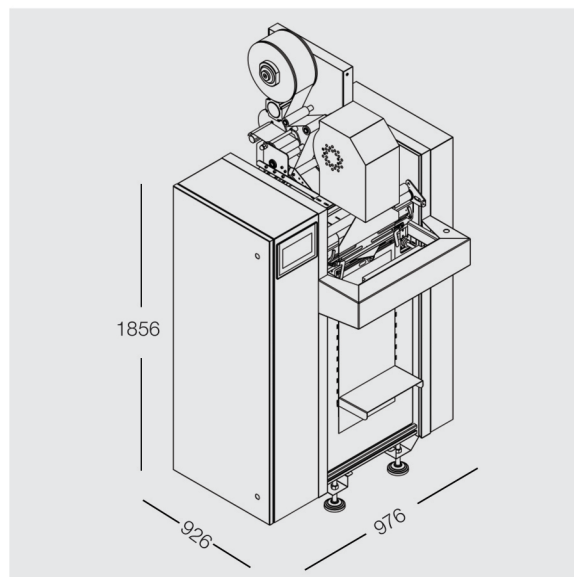


مناسب برای خطوط تولید مداوم، این دستگاه با استفاده از رول کیسه‌های آماده، فرآیند فرم‌دهی و دوخت را به صورت خودکار انجام می‌دهد. پرکردن بسته‌ها توسط اپراتور انجام می‌شود و سیستم دوخت حرارتی، استحکام و یکنواختی بسته‌ها را تضمین می‌کند. طراحی یکپارچه و ساختار مکانیکی بهینه، مصرف انرژی و فضای مورد نیاز را به حداقل می‌رساند.



مشخصات فنی محصول تولید شده

عرض (A)	Min.100 mm-Max.600 mm
طول (B)	Min.100 mm-Max.300 mm



مشخصات فنی دستگاه

سرعت دستگاه	Max. 15 pcs/min
نوع بسته	بالشتی
ولتاژ	220 V 50 Hz
سیستم کنترل	PLC
روش پر کردن	دستی
نوع فیلم	PE-Max.70 microns
توان مصرفی	3 kW

قابلیت نصب لیبل زن و ابزارهای کنترلی برای شمارش و بررسی نهایی وزن بسته‌ها بنا به درخواست مشتری فراهم می‌باشد.

