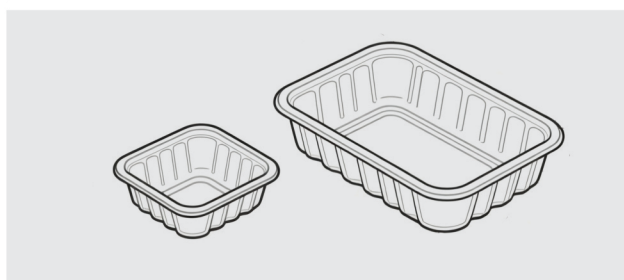


دستگاه وکیوم فرمینگ

(مدل ورق)

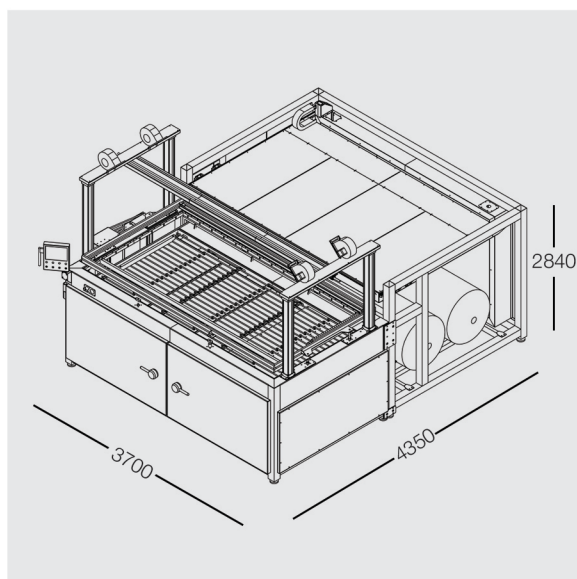


این دستگاه ورق‌های پلاستیکی را با سیستم حرارتی دقیق گرم کرده و با مکش وکیوم، آن‌ها را به فرم دلخواه تبدیل می‌کند. طراحی یکپارچه و ساختار مکانیکی بهینه، کیفیت یکنواخت و مصرف انرژی کنترل‌شده را تضمین می‌کند. مناسب برای تولید انواع محصولات پلاستیکی و بسته‌بندی‌های متنوع صنعتی می‌باشد.



مشخصات فنی محصول تولید شده

جنس محصول	PVC-ABS-PET-HP-PS-PP-PE-PC-PMMA
ابعاد قابل اجرا	Min.700*700 mm-Max.3000*1500 mm
ضخامت محصول	Max.7 mm



مشخصات فنی دستگاه

تعداد المنت (۶۰ گروه قابل تنظیم)	عدد ۲۴۰
توان المنت	750 W
پمپ وکیوم	200 m ³ /h
توان مصرفی	Max.185 kW
سیستم کنترل	PLC+HMI 11" (Delta)
فن خنک کننده	عدد ۶
مجهز به سیستم بالن ساز و جداکننده قالب	

دارای دو ردیف المنت برای گرم کردن یکنواخت بالا و پایین ورق

