

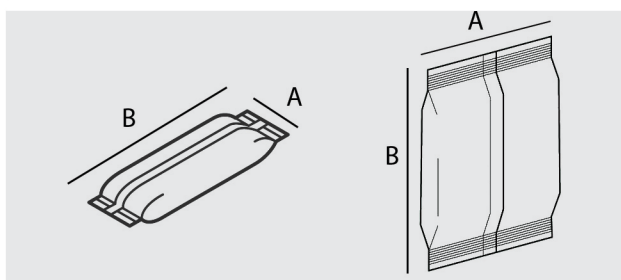
دستگاه پرکن (مدل بالشتی)



AIRLESS SYSTEM

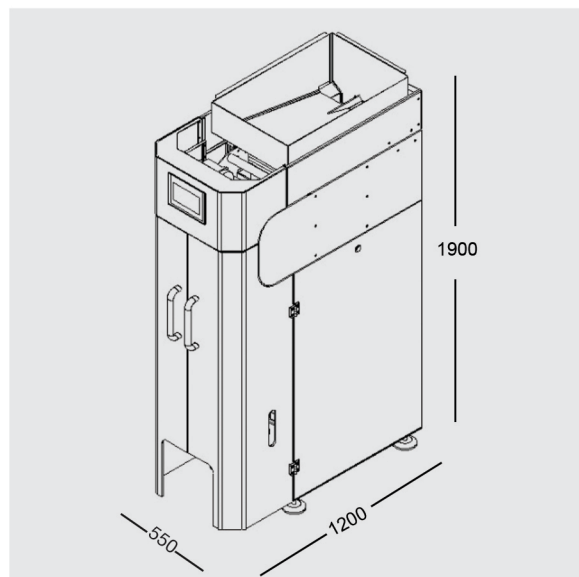
این دستگاه بدون نیاز به هوای فشرده کار می کند.

این دستگاه با سیستم توزین سه گانه داخلی، گرانول را با دقت بالا و بدون نیاز به هوای فشرده پر می کند. بخش دوخت حرارتی با ایجاد اتصال یکنواخت و مستحکم، بسته ها را تکمیل کرده و نتیجه ای با کیفیت ارائه می دهد. طراحی یکپارچه ای واحد توزین، فضای مورد نیاز را کاهش داده و راندمان دستگاه را افزایش می دهد. امکان پر کردن پودر یا مایعات نیز بنا به درخواست مشتری قابل ارائه است.



مشخصات فنی محصول تولید شده

Min.15 mm-Max.140 mm	عرض بسته (A)
Min.50 mm- Max.180 mm	طول بسته (B)
Max.310 mm	عرض رول ورودی (C)
Max.250 mm	قطر رول ورودی (D)



مشخصات فنی دستگاه

Min.5 pcs/min-Max.45 pcs/min	*سرعت دستگاه
بسته بندی بالشتی- دوخت پشت تا پشت	نوع بسته
220 V	ولتاژ
PLC+HMI7"(Delta)	سیستم کنترل
ویبراتوری- ۳ توزین	روش پرکردن
50-350 g	**وزن بسته
پلی اتیلن (دو لایه لمینتی) ضخامت فیلم - ۴۵ میکرون	نوع فیلم

* حداکثر سرعت دستگاه، بستگی به حجم محصول مورد نظر دارد.

** حداکثر وزن بسته، متناسب با چگالی محصول می باشد.

