

دستگاه پرکن

(مدل قوطی)

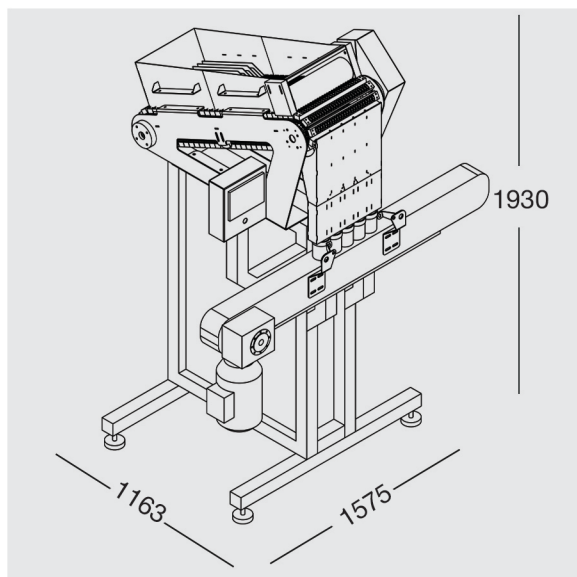


دستگاهی نیمه اتوماتیک برای پر کردن قوطی‌ها با گرانول، پودر یا مایعات. مناسب کسب و کارهایی با فضای کم و نیاز به عملکرد ساده. قوطی‌ها به صورت دستی قرار می‌گیرند و پرکننده به صورت اتوماتیک شمارش و پر می‌کند. امکان اتصال به دوخت حرارتی، درب‌بندی، برچسب‌زن و نوار نقاله و تغییر سیستم توزین نیز وجود دارد.



مشخصات فنی محصول تولید شده

Max.7 cm	قطر هر بطری (D)
Max.10 cm	ارتفاع هر بطری (H)



مشخصات فنی دستگاه

Max.75 bottle/min	سرعت دستگاه
۵ بطری در هر سیکل شمارشی	ظرفیت دستگاه
220 V	ولتاژ
PLC+HMI7" (Delta)	سیستم کنترل
50-150 pcs	تعداد شمارش
180 Kg	وزن
شمارشی (۵ خروجی)	روش پر کردن
نیاز دارد	هوای فشرده

