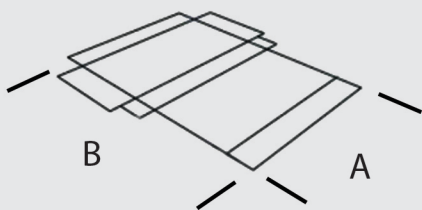


دستگاه جعبه ساز

(چسب گرم)

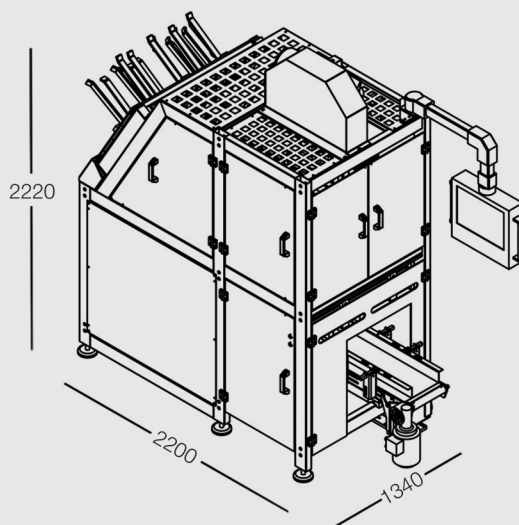


دستگاه جعبه ساز با تکنولوژی فرم دهی هوشمند، ورق مقوا را با استاندارد بالای کیفی و ظرفیت تولید برتر به جعبه نهایی تبدیل می کند. سیستم چسب زنی حرارتی نسل جدید، بهینه سازی مصرف چسب و کاهش افت تولید را به حداکثر می رساند.



مشخصات فنی محصول تولید شده

250-300 gsm	نوع مقوا (تک لایه)
Min.170 mm-Max.450 mm	عرض (A)
Min.250 mm-Max.670 mm	طول (B)



مشخصات فنی دستگاه

Min.20 pcs/min-Max.50 pcs/min	*سرعت دستگاه
5 kW 50 Hz	توان مصرفی
380 V	ولتاژ
PLC+HMI11"(Siemens)	سیستم کنترل
استنلس استیل آلومینیوم و آهن	جنس بدنه
620 kg	وزن
چسب گرم دو خروجی	سیستم چسب زن

* حداکثر سرعت دستگاه، ارتباط مستقیم با نوع مقوا و ابعاد جعبه دارد.

